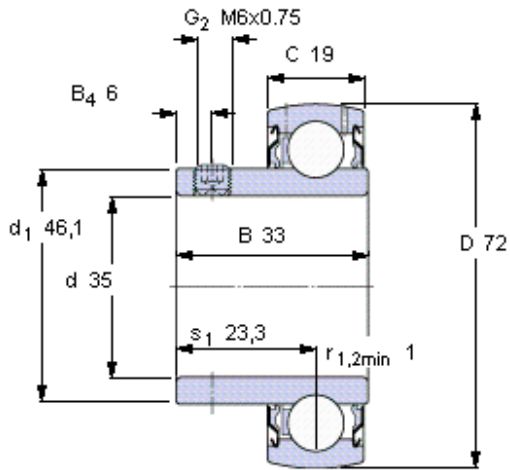


Ložiska Y, se stavěcím šroubem

| Základní rozměry |    |    |    | Základní hodnoty zatížení |          | Omezující rychlost<br>s tolerancí hřídele h6 | Označení     |
|------------------|----|----|----|---------------------------|----------|--|--------------|
| d                | D  | B  | C  | dynamické                 | statické |  |              |
| mm               |    |    |    | C                         | C0       |  |              |
| 35               | 72 | 33 | 19 | kN<br>25,5                |          | ot/min<br>5300                               | -<br>YAT 207 |



**Šestihranný klíč velikost [mm]**

3

**Doporučený utahovací moment [Nm]**

4

**Příslušný pryžový usazovací kroužek**

RIS 207 A

**Faktor výpočtu**

$f_0$  14